

Estimado Cliente,

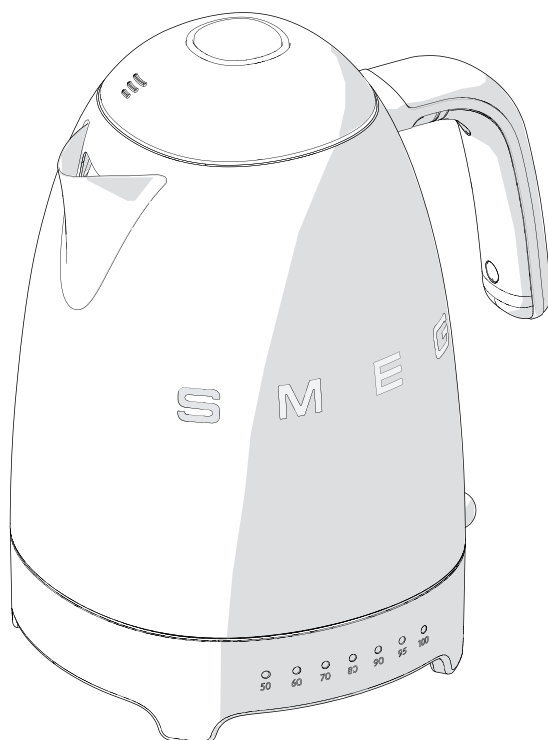
Le damos las gracias por haber comprado el hervidor a temperatura variable de la Línea Años 50 de Smeg.

Al elegir uno de nuestros productos, ha optado por un aparato que nace de la unión entre estilo icónico, diseño técnico innovador y atención por los detalles.

Este aparato combina perfectamente con los demás productos de Smeg, o bien por sí solo contribuye a dar un toque de estilo dentro de la cocina.

Le deseamos que pueda apreciar plenamente su nuevo electrodoméstico.

Para más información sobre el producto: www.smeg50style.com o www.smeg.com.



Modelo KLF04
Hervidor a temperatura variable

Índice

1 Advertencias	94
1.1 Introducción	94
1.2 Este manual de uso	94
1.3 Destino de uso	94
1.4 Advertencias generales de seguridad	95
1.5 Responsabilidad del fabricante	97
1.6 Placa de identificación	97
1.7 Eliminación	97
2 Descripción	98
2.1 Descripción del producto	98
2.2 Descripción de las partes	99
3 Uso	101
3.1 Antes del primer uso	101
3.2 Funcionamiento	102
3.3 Función Keep Warm	104
3.4 Función Mute	104
3.5 Sugerencias para el ajuste de la temperatura del agua	105
4 Limpieza y mantenimiento	106
4.1 Advertencias	106
4.2 Limpieza de las superficies	106
4.3 Limpieza ordinaria diaria	106
4.4 Limpieza del filtro	107
4.5 Descalcificación	108
4.6 Qué hacer si...	109

Aconsejamos que lea detenidamente este manual que contiene todas las indicaciones para mantener inalteradas las cualidades estéticas y funcionales del aparato adquirido.
Para más información sobre el producto: www.smeg.com



Advertencias

1 Advertencias

1.1 Introducción

Información importante para el usuario:

Advertencias



Información general sobre este manual de uso, de seguridad y para la eliminación final.

Descripción



Descripción del aparato.

Uso



Información sobre el uso del aparato.

Limpieza y mantenimiento



Información para limpiar correctamente el aparato y para su mantenimiento.



Advertencia de seguridad



Información



Sugerencia

1.2 Este manual de uso

Este manual de uso forma parte integrante del aparato y debe guardarse íntegro y al alcance de la mano del usuario durante todo el ciclo de vida del aparato.

1.3 Destino de uso

- Utilice el aparato sólo en lugares cerrados.
- El aparato ha sido fabricado específicamente para un uso de tipo doméstico. Puede utilizarse únicamente para calentar agua. No utilice el aparato para fines diferentes al de su destino de uso.
- El aparato no ha sido concebido para funcionar con temporizadores externos o con sistemas de mando a distancia.
- Este aparato no debe ser utilizado por personas (incluidos niños) con capacidades físicas, sensoriales o mentales reducidas o sin experiencia ni conocimientos, sin la supervisión o instrucción por parte de personas adultas y responsables de su seguridad.
- Los niños no deben jugar con el aparato. Mantenga el aparato fuera del alcance los niños.



1.4 Advertencias generales de seguridad

Siga todas las advertencias de seguridad para un uso seguro del aparato.

- Antes de utilizar el aparato, lea detenidamente el presente manual de uso.
- Este aparato puede funcionar a 50 Hz y 60 Hz sin necesidad de ninguna regulación.
- No sumerja el aparato, el cable de alimentación, el enchufe o base en agua o en cualquier otro líquido.
- No lo lave en el lavavajillas.
- No utilice el aparato si el cable de alimentación o el enchufe están dañados o si el aparato se ha caído al suelo o si se ha dañado de cualquier modo.
- No ponga el cable de alimentación sobre aristas cortantes y no lo deje suspendido.
- Proteja el cable de alimentación del calor y del aceite.
- No ponga el aparato sobre superficies calientes o cerca de hornillos de gas o eléctricos encendidos o dentro de un horno caliente.
- No ponga el aparato sobre superficies sensibles al agua. Las salpicaduras podrían dañarlo.
- No desconecte el enchufe de la toma de corriente tirando del cable o con las manos húmedas.
- En caso de avería haga que el aparato lo repare exclusivamente un técnico cualificado o un servicio de asistencia técnica autorizado.
- No intente nunca apagar una llama/incendio con agua: apague el aparato, quite el enchufe de la toma de corriente y cubra la llama con una tapa o con una cubierta ignífuga.
- No modifique este aparato.
- No intente nunca reparar el aparato personalmente o sin acudir a un técnico cualificado.
- Si se dañara el cable de alimentación eléctrica, póngase inmediatamente en contacto con el servicio de asistencia técnica.
- El uso de este aparato está permitido a las personas con las capacidades físicas, sensoriales o mentales reducidas o sin experiencia y conocimiento, siempre que sean supervisados o instruidos respecto al uso con seguridad del aparato y siempre que comprendan los riesgos relacionados con su uso.
- No eche líquidos en el enchufe de corriente y en la base de alimentación.
- Advertencia: el uso inapropiado puede provocar lesiones.
- En cuanto a las instrucciones de limpieza, remítase al capítulo «Limpieza y mantenimiento».



Advertencias

Para este aparato

- El hervidor puede alcanzar temperaturas elevadas durante su funcionamiento. No toque las superficies calientes. Utilice la manilla.
- No utilice el hervidor si la manilla está aflojada.
- No ponga en funcionamiento el hervidor sobre un plano inclinado.
- No se aleje mientras el hervidor esté en funcionamiento.
- No ponga a funcionar el hervidor si la resistencia no está completamente sumergida en agua.
- No desplace el hervidor mientras esté encendido.
- Quite el enchufe de la toma de corriente cuando el hervidor no esté en funcionamiento, antes de efectuar su limpieza y en caso de avería. Deje que se enfríe el aparato antes de llevar a cabo su limpieza.
- Utilice siempre el hervidor con el filtro antical aplicado.
- No llene excesivamente el hervidor (máx. 1,7 litros) para evitar salpicaduras de agua hirviendo. Si el hervidor se llena en exceso, el agua hirviendo podría salirse repentinamente.
- La superficie de la resistencia está sujeta a calor residual después de su uso.
- Utilice el hervidor exclusivamente para calentar agua. No utilice otros líquidos.
- No abra la tapa del hervidor mientras esté en funcionamiento.
- Compruebe que la tapa esté bien cerrada antes de encender el hervidor.
- Utilice el hervidor solamente con la base que se suministra.
- No utilice el hervidor en combinación con bases de otros fabricantes.
- No apoye la base sobre un plano inclinado.
- Utilice exclusivamente piezas de repuesto originales del fabricante. El uso de piezas de repuesto no aconsejado por el fabricante podría provocar incendios, descargas eléctricas o lesiones a las personas.
- No use detergentes alcalinos para su limpieza con el fin de prevenir deterioros del aparato, utilice un paño suave y un detergente ligero.
- No utilice objetos metálicos o esponjas abrasivas para limpiar el interior del hervidor. Utilice exclusivamente productos específicos.
- Vacíe siempre completamente el hervidor para no dejar agua residual dentro que podría causar la formación de cal.
- El uso de este aparato está permitido a niños a partir de los 8 años si son supervisados o instruidos respecto al uso con seguridad del aparato y si comprenden los riesgos relacionados con el mismo.
- La limpieza y el mantenimiento pueden ser efectuados por niños a partir de los 8 años siempre que estén supervisados.
- Mantenga el hervidor y el cable de alimentación fuera del alcance de los niños menores de 8 años.
- No permita que los niños jueguen con el aparato.
- Este aparato está destinado a un uso en entorno doméstico. Cualquier otro uso se considera inadecuado. Además puede ser utilizado:
 - en la zona de cocina para los empleados en tiendas, en las oficinas o en otros ambientes de trabajo;
 - en granjas/casas rurales;
 - por clientes en hoteles, moteles y ambientes residenciales;
 - en los bed and breakfast.



1.5 Responsabilidad del fabricante

El fabricante declina toda responsabilidad por daños sufridos por personas o cosas ocasionados por:

- uso del aparato distinto al previsto;
- no observancia de la lectura del manual de uso;
- alteración incluso de una sola parte del aparato;
- utilización de repuestos no originales;
- no observancia de las advertencias de seguridad.

1.6 Placa de identificación

La placa de identificación lleva los datos técnicos, el número de matrícula y el marcado. La placa de identificación no se debe quitar nunca.

1.7 Eliminación



Este aparato debe ser eliminado separadamente de los demás residuos (Directiva 2012/19/EU).

El producto no contiene sustancias en cantidades tales como para ser consideradas peligrosas para la salud y el medio ambiente, en conformidad con las directivas europeas actuales.

- **¡Los equipos eléctricos antiguos no deben ser eliminados junto con los residuos domésticos!** Respetando la legislación vigente, los aparatos electrónicos que llegan al final de su vida útil deben ser entregados en un centro de recogida diferenciada de los residuos eléctricos y electrónicos. De este modo se pueden reciclar materiales preciados procedentes de los antiguos aparatos y proteger el medioambiente. Para más información contacte con las autoridades locales correspondientes o con los encargados de los centros de recogida diferenciada.

Se precisa que para el embalaje del aparato se utilizan materiales no contaminantes y reciclables.

- Entregue los materiales del embalaje en los centros adecuados de recogida selectiva.



Embalajes de plástico Peligro de asfixia

- No deje sin custodia el embalaje ni partes del mismo.
- No permita que los niños jueguen con las bolsas de plástico del embalaje.



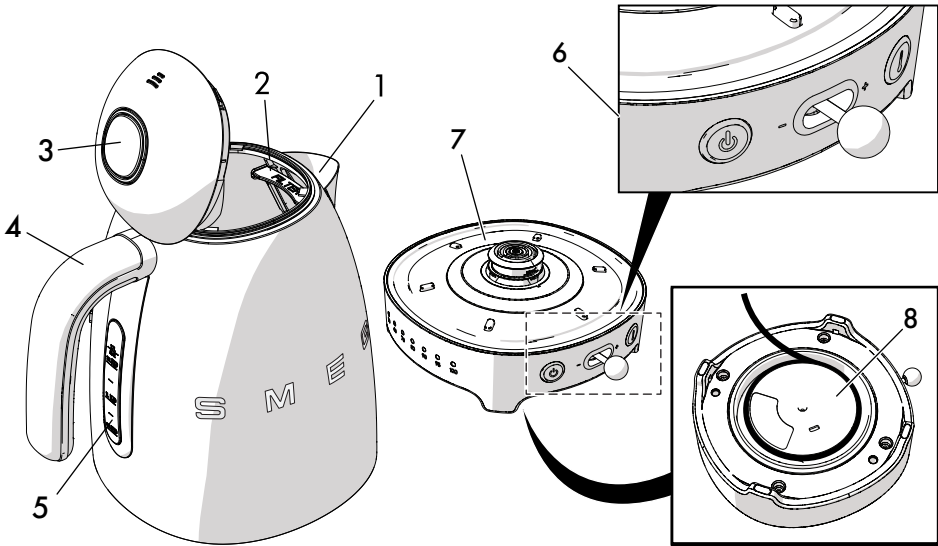
Tensión eléctrica Peligro de electrocución

- Desactive la alimentación eléctrica general.
- Desconecte el cable de alimentación eléctrica de la instalación eléctrica.



2 Descripción

2.1 Descripción del producto



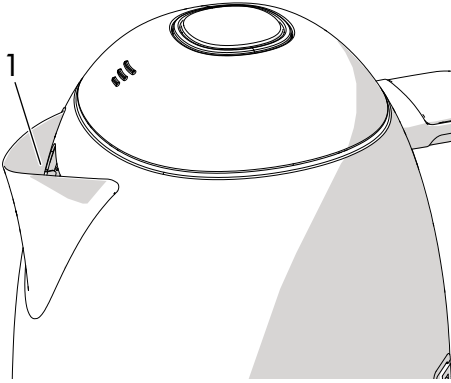
Modelo KLF04 - Hervidor a temperatura variable

- 1 Boquilla antigotas
- 2 Filtro antical
- 3 Tapa con apertura soft opening
- 4 Manilla
- 5 Indicador del nivel del agua
- 6 Panel de mandos
- 7 Base con conexión de 360° e indicadores de temperatura
- 8 Hueco enrrollacables (bajo la base)



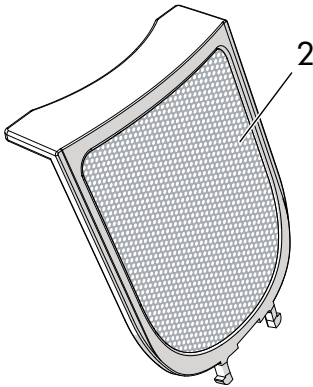
2.2 Descripción de las partes

Boquilla antigotas (1)



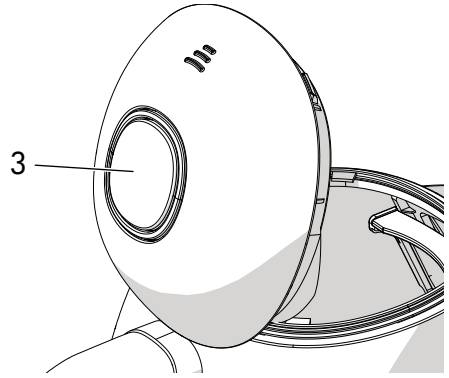
La amplia boquilla de acero inox. permite echar el contenido fácilmente.

Filtro antical (2)



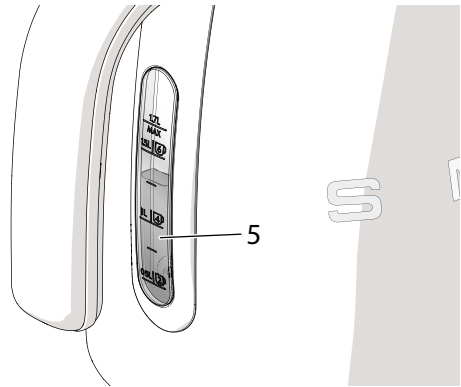
El filtro de acero inox. se encuentra situado detrás de la boquilla antigotas. Retiene la cal presente en el agua.

Tapa con apertura soft opening (3)



La tapa dispone de un botón soft opening (3) que permite su apertura progresiva para evitar la posible salida repentina del vapor hirviendo.

Indicador del nivel del agua (5)

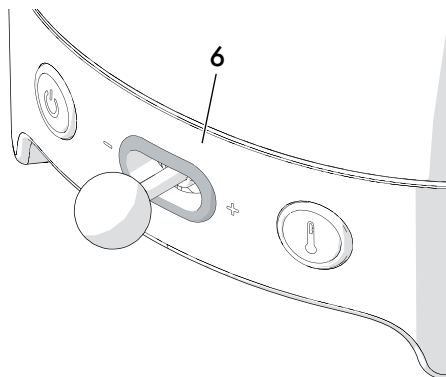


El indicador muestra los diferentes niveles de llenado del agua, desde un mínimo de 0,5 litros a un máximo de 1,7 litros y la indicación del número de tazas correspondientes.

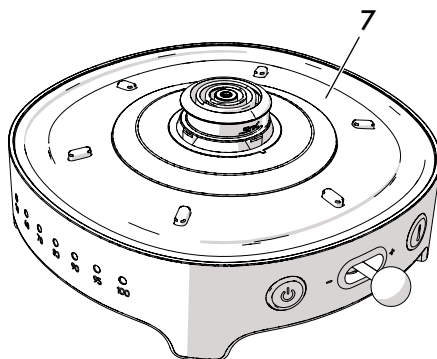


Descripción

Panel de mandos (6)



Base con conexión de 360° e indicadores de la temperatura (7)



Tecla START/STOP

Activa/interrumpe el ciclo de calentamiento. En caso de activación del ciclo el LED se ilumina.

- + Selector de la temperatura

Permite seleccionar uno de los 7 niveles de temperatura. Durante la activación del ciclo de ebullición se encienden los LEDs de los indicadores de temperatura.

Tecla de la función Keep warm

Permite mantener el agua a la temperatura seleccionada durante 20 minutos. Durante la activación se ilumina el LED de la tecla de la función Keep Warm.

La conexión de 360° permite poner el hervidor sobre la base en cualquier posición.

i Para evitar daños al aparato, el hervidor está provisto de un **dispositivo de seguridad** que interviene apagando el elemento calentador en caso de activación accidental sin agua.

En tal caso, deje que se enfríe el hervidor antes de accionar el ciclo de calentamiento.



3 Uso



Peligro de electrocución

- Introduzca el enchufe en una toma de corriente conforme y dotada de toma de tierra.
- No quite la toma de tierra.
- No utilice un adaptador.
- No utilice un cable alargador.
- La no observancia de estas advertencias puede provocar la muerte, un incendio o la electrocución.



Este aparato puede funcionar a 50 Hz y 60 Hz sin necesidad de ninguna regulación.

3.1 Antes del primer uso

1. Quite todos los adhesivos y las etiquetas y limpie la parte externa del hervidor utilizando un paño húmedo.
2. Quite el filtro que está detrás de la boquilla y lávelo bajo el agua.
3. Vuelva a poner el filtro en la posición correcta.
4. Quite el hervidor de su base, pulse el botón para abrir la tapa y llénelo hasta su nivel máximo.
5. Vuelva a cerrar la tapa y apoye el hervidor en su base. Asegúrese de que la temperatura preprogramada sea de 100°C (en caso contrario, véase el punto 7 de la sección «3.2 Funcionamiento»), seguidamente pulse la tecla START/STOP para activar el ciclo de ebullición.
6. Espere a que hierva el agua y vacíe el hervidor. Repita esta operación al menos tres veces.



Superficies calientes

- Las superficies del hervidor están sometidas a altas temperaturas.



Sugerencias y consejos para el usuario

- No utilice el hervidor para calentar líquidos diferentes del agua para no dañar el aparato.
- Hierva sólo la cantidad de agua necesaria para no desperdiciar agua, energía y tiempo.
- Utilice siempre agua fresca para mejorar la calidad de las bebidas calientes.

Para prolongar la duración del aparato:

- Vacíe el agua que queda en el hervidor después de cada uso.
- Quite regularmente la cal de la parte interna del hervidor.

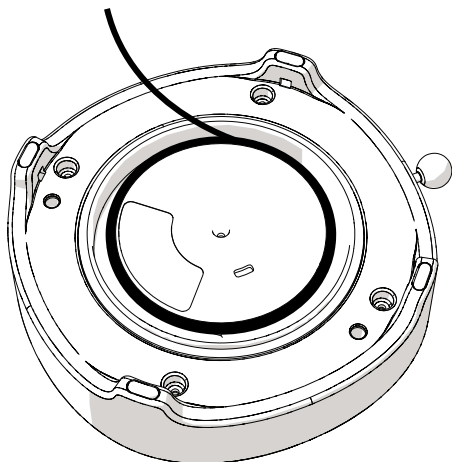


Las aureolas o las manchas que pudiera tener el interior de la jarra son normales y se deben a pruebas funcionales de verificación a las que cada pieza es sometida regularmente antes del embalaje.

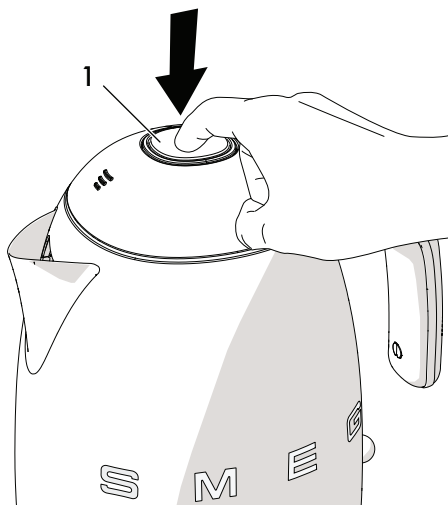


3.2 Funcionamiento

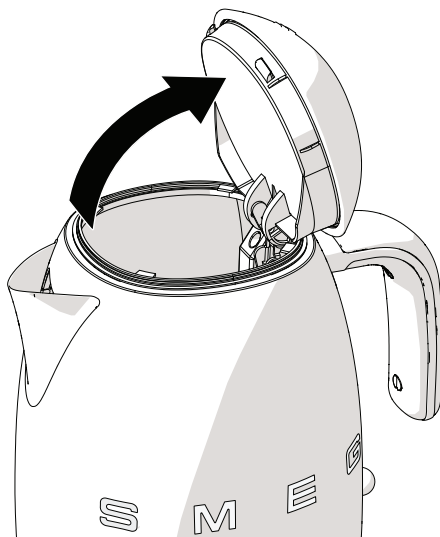
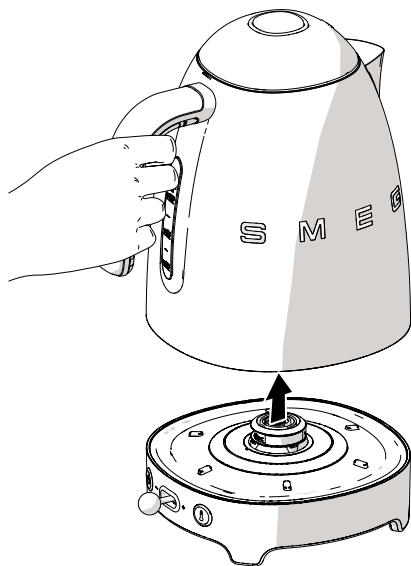
1. Si es necesario, acorte el cable enrollándolo bajo la base.



3. Pulse el botón (1) para abrir la tapa.

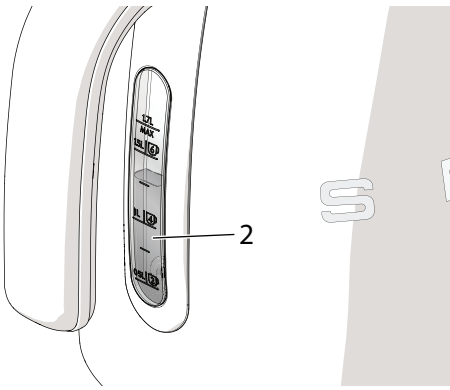


2. Quite el hervidor de la base cogiéndolo por la manilla.

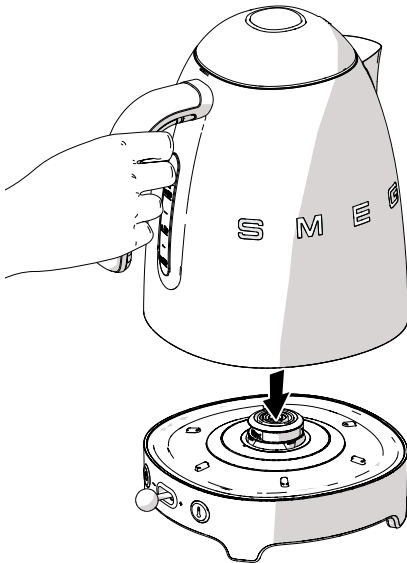




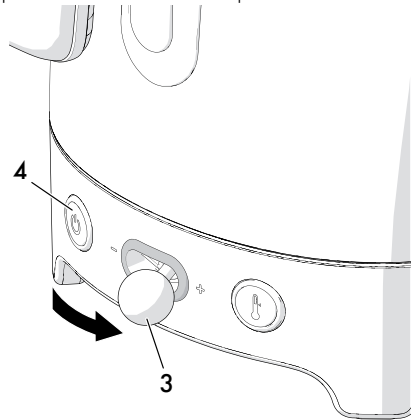
4. Llénelo con agua hasta el nivel deseado remitiéndose a las marcas del indicador de nivel **(2)**.



5. Vuelva a cerrar la tapa y apoye el hervidor en su base.



6. Conecte el enchufe a la toma de corriente. Todos los LEDs se encienden y se emite un sonido de encendido. Los LEDs de las teclas START/STOP y de la función Keep Warm se apagan pasados 2 segundos y la temperatura programada por defecto es 100°C.
7. Utilice el selector de temperatura **(3)** para seleccionar la temperatura deseada. Desplace el selector hacia la izquierda para disminuir la temperatura. Desplace el selector hacia la derecha para aumentar la temperatura.



8. Pulse la tecla START/STOP **(4)**: un sonido y el encendido del LED indican el inicio del ciclo. El LED de la temperatura seleccionada se enciende, mientras que los de las temperaturas inferiores a la programada parpadean y se encienden progresivamente al ir aumentando la temperatura interna del agua.
9. Una vez que se ha alcanzado la temperatura el LED correspondiente y los de las temperaturas inferiores están encendidos. El LED de la tecla START/STOP se apaga y el aparato emite un sonido de final de ciclo.



10. Agarre el hervidor por la manilla para echar el contenido en las tazas.
11. Si en 60 segundos no se acciona ningún mando el hervidor entra en modalidad Stand-by (todos los LEDs se apagan). Pulsando cualquier tecla el hervidor se vuelve a activar y entra en modalidad SELECCIÓN de la temperatura partiendo desde la última temperatura programada. Sucesivamente, siga las operaciones desde el punto 7 de la sección «3 Uso».



Peligro de quemaduras

- Una vez que se ha alcanzado la ebullición espere algunos segundos y eche el agua lentamente para evitar que salga fuera o salpicaduras.
- No llene el hervidor por encima su nivel máximo (1,7 litros) para evitar quemaduras cuando se echa el líquido.
- No incline excesivamente el hervidor al finalizar su calentamiento para evitar quemaduras debidas a las salpicaduras del agua hirviendo.
- No ponga la cara demasiado cerca de la tapa para evitar quemaduras debidas a la salida del vapor hirviendo.

3.3 Función Keep Warm

Esta función permite mantener el agua dentro del hervidor a la temperatura seleccionada hasta un máximo de 20 minutos.

Esta función puede ser activada en cualquier momento durante el ciclo de calentamiento pulsando la tecla Keep Warm (el LED correspondiente se enciende para confirmar la selección). Si se pulsa nuevamente la tecla se sale de la función Keep Warm y el LED se apaga. Pasados 20 minutos el hervidor entra en modalidad Stand-by.

3.4 Función Mute

Esta función permite desactivar los sonidos de encendido, START/STOP, fin de ciclo y apagado del hervidor.

La función puede activarse pulsando la tecla de la función Keep Warm durante 5 segundos (el LED correspondiente se enciende y parpadea memorizando la operación).

Pulsando de nuevo la tecla de la función Keep Warm durante 5 segundos (el LED correspondiente se enciende y parpadea) se sale de la función Mute y los sonidos se vuelven a activar.



3.5 Sugerencias para el ajuste de la temperatura del agua

Bebida	Temperatura aconsejada
Té delicado	50° - 60°C
Té verde	70° - 80°C
Té blanco	70° - 80°C
Té Oolong	90° - 95°C
Té negro	90° - 100°C
Infusiones	90° - 100°C
Café soluble, Cappuccino soluble, Chocolate soluble	90° - 100°C



4 Limpieza y mantenimiento

4.1 Advertencias



Uso incorrecto
Peligro de electrocución

- Quite el enchufe de la toma de corriente antes de efectuar la limpieza del hervidor.



Aparato caliente
Peligro de quemaduras

- Deje que se enfríe el aparato antes de llevar a cabo su limpieza.



Uso incorrecto
Riesgo de daños en las superficies

- No utilice chorros de vapor para limpiar el aparato.
- No utilice productos que contengan cloro, amoníaco o lejía.
- No utilice detergentes abrasivos o corrosivos (por ej. productos en polvo, quitamanchas y esponjitas metálicas).
- No utilice materiales ásperos o abrasivos ni rascadores metálicos afilados.

4.2 Limpieza de las superficies

Para una buena conservación de las superficies, es necesario limpiarlas regularmente después de cada uso, dejándolas enfriar previamente.

4.3 Limpieza ordinaria diaria

Utilice siempre productos que no contengan abrasivos o sustancias ácidas a base de cloro.

Vierta el producto sobre un paño húmedo y páselo por la superficie, aclárelo cuidadosamente y séquelo con un trapo suave o con un paño de microfibra.

Para efectuar la limpieza del filtro remítase al apartado «4.4 Limpieza del filtro».



Sugerencias y consejos para el usuario

Limpie las paredes externas y efectúe las operaciones de limpieza indicadas en el apartado «3.1 Antes del primer uso» desde el 2 al punto 6 en caso de un uso no prolongado del hervidor.



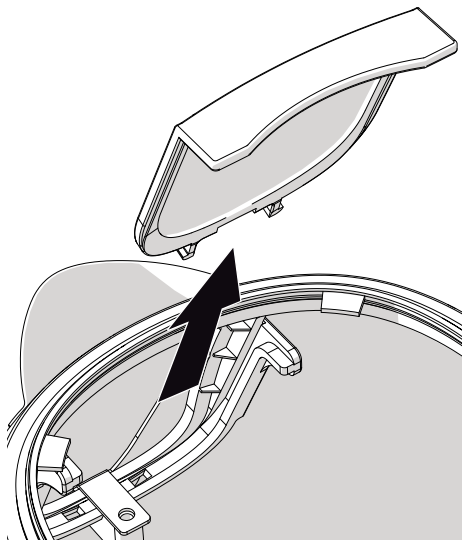
4.4 Limpieza del filtro



Importante

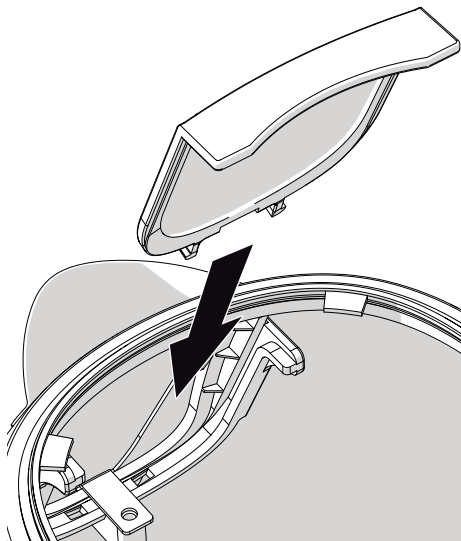
Lave el filtro asegurándose de que tiene las manos limpias y sin restos de jabón, crema u otros productos que podrían contaminar el agua.

1. Abra la tapa y saque el filtro de su alojamiento.



2. Lave el filtro bajo el agua corriente y utilice un cepillo suave.

3. Introduzca nuevamente el filtro en su alojamiento detrás de la boquilla del hervidor.



ES



4.5 Descalcificación

Quitar regularmente la cal depositada en el interior del hervidor prolonga la duración del aparato, garantiza altas prestaciones y favorece el ahorro de energía.

El hervidor puede ser descalcificado con un producto antical específico.



Uso incorrecto

Peligro de daños en el aparato

- No utilice productos antical para la limpieza del baño o la cocina, ni productos que contengan perfume.

Deje que actúe el producto antical, luego aclare abundantemente el producto, ponga a hervir el agua y deséchelo al menos un par de veces para eliminar los restos del producto.

En alternativa se puede utilizar vinagre blanco.

Proceda del siguiente modo:

1. Llene el hervidor con agua (1 litro) y póngalo a hervir.
2. Vierta el vinagre blanco (de 0,1 a 0,5 l dependiendo de la cantidad de cal).
3. Deje que actúe durante una noche.
4. Vacíe el hervidor.
5. Llene el hervidor con agua y póngala a hervir. Seguidamente vacíe el hervidor. Repita esta operación al menos un par de veces.



Sugerencias y consejos para el usuario

- Los depósitos de cal pueden causar el apagado del hervidor durante su uso antes de llegar a la ebullición. Además, los tiempos de ebullición podrían prolongarse.
- En caso de utilizarlo diariamente o en el caso de que disminuya la eficiencia al echar agua, descalcifique el hervidor y el filtro con una mayor frecuencia.
- En algunas regiones la dureza del agua es mayor y el agua podría tener un aspecto turbio y dejar residuos en las paredes del hervidor. En este caso, limpie la parte interna del hervidor más frecuentemente o utilice agua depurada.



4.6 Qué hacer si...

Problema	Causa	Solución
Disminución de la eficiencia al echar el agua	Presencia de cal en el filtro	Controle la posición y la limpieza del filtro
El aparato se apaga antes de alcanzar la ebullición	El fondo de la jarra presenta un depósito de cal excesivo	Descalcifíquelo con mayor frecuencia
	Se ha echado poca agua o no hay agua	Aumente la cantidad de agua hasta alcanzar al menos el nivel mínimo
El aparato no se enciende	Activación del dispositivo de seguridad debida a un funcionamiento del hervidor sin agua	Deje que se enfríe el aparato antes de activar un nuevo ciclo de ebullición
	El enchufe no está conectado correctamente a la toma de corriente	Conecte el enchufe a la toma de corriente No utilice adaptadores o cables alargadores Controle que el interruptor general esté conectado
	El cable está defectuoso	Haga que sustituyan el cable en un Centro de Asistencia autorizado
	Falta de corriente eléctrica	Controle que el interruptor general esté conectado

ES